

30 805 875



- sporgenza 500 mm
- bocca girevole
- Getto laminare
- Solo acqua fredda
- portata max 5,7 l/min a una pressione idraulica di 3 bar
- profondità d'incasso min. 125 mm
- Profondità d'incasso max. 80 mm
- senza piombo
- Questo prodotto può aiutare un edificio a soddisfare i requisiti dei Green Building Rating Systems, ad es. LEED®, BREEAM®, DGNB

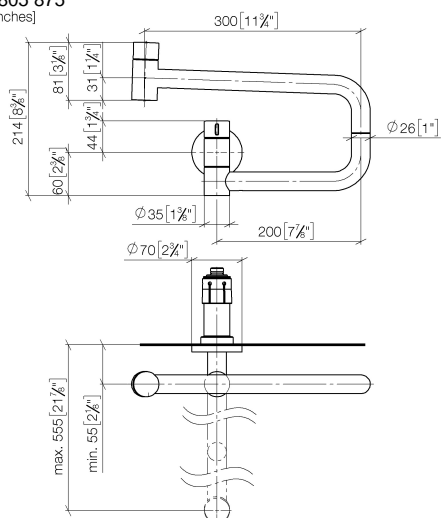
|                                                                                     |                                |               |
|-------------------------------------------------------------------------------------|--------------------------------|---------------|
|    | Dark Platinum spazzolato       | 30 805 875-99 |
|    | Cromato                        | 30 805 875-00 |
|    | Platinato spazzolato           | 30 805 875-06 |
|    | Platinato                      | 30 805 875-08 |
|    | Ottone (Oro 23k)               | 30 805 875-09 |
|    | Dark Chrome                    | 30 805 875-19 |
|    | Ottone spazzolato (Oro 23k)    | 30 805 875-28 |
|    | Champagne spazzolato (Oro 22k) | 30 805 875-46 |
|   | Champagne (Oro 22k)            | 30 805 875-47 |
|  | Cromo spazzolato               | 30 805 875-93 |

**Prodotti complementari necessari**

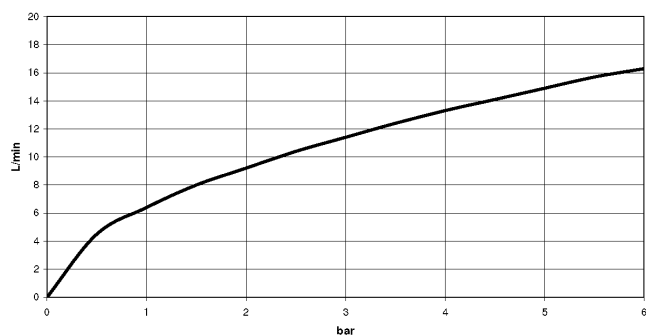


- POT FILLER Raccordo angolare ad incasso -** 35 087 970 90
- Profondità d'incasso max. 125 mm
  - profondità d'incasso min. 80 mm

30 805 875  
mm [inches]



### Diagramma di portata



### Certificati

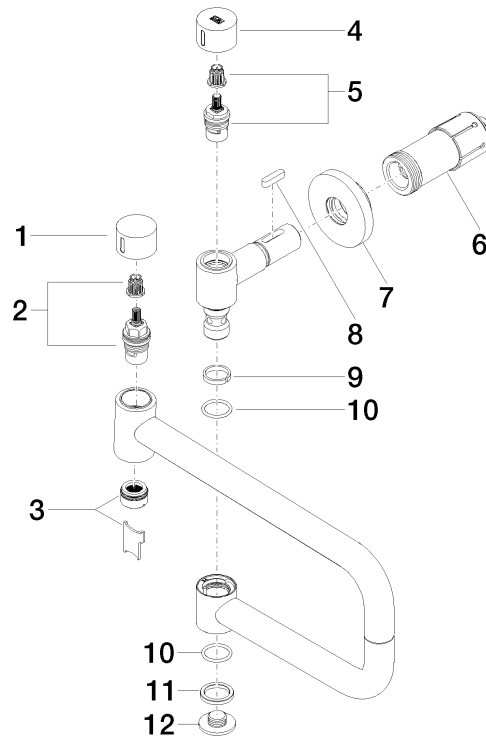
LGA\_29748.

IAPMO\_N-4976.

IAPMO\_4976 (4).

IAPMO\_6397.

30 805 875



## Elenco delle parti di ricambio

| N. | Codice articolo    | Denominazione   | Quantità necessaria | Tempo di produzione |
|----|--------------------|-----------------|---------------------|---------------------|
| 1  | 09 20 62 025-99    | manopola        | 1                   | 30                  |
| 2  | 90 90 03 146 00 90 | parte superiore | 1                   | 2                   |
| 3  | 90 23 01 026 11-99 | rompigetto      | 1                   | 30                  |
| 4  | 09 20 62 027-99    | manopola        | 1                   | 30                  |
| 5  | 90 90 03 171 00 90 | parte superiore | 1                   | 2                   |
| 6  | 90 30 01 213 00 90 | attacco         | 1                   | 2                   |
| 7  | 90 27 87 039 00-99 | rosetta         | 1                   | 30                  |
| 8  | 90 16 04 001 00 90 | molla           | 1                   | 2                   |
| 9  | 09 28 10 136 90    | anello          | 1                   | 2                   |
| 10 | 09 14 10 015 90    | guarnizione     | 2                   | 2                   |
| 11 | 09 28 10 139 90    | anello          | 1                   | 2                   |
| 12 | 09 21 02 028-99    | coperchio       | 1                   | 30                  |